

Carros de servicio Carro para 8 GN 1/1 con top

ARTÍCULO # _____

MODELO # _____

NOMBRE # _____

SIS # _____

AIA # _____



361254 (CTR8IT)

Carro con guías para
8x1/1GN con encimera

Descripción

Artículo No.

Construido en acero inox. AISI 304. Estructura en tubo de 25mm, completamente soldado. Los rodillos en forma de C, con bordes hacia arriba, pueden albergar recipientes 1/1, 1/2 and 1/3. 4 ruedas giratorias de 125mm, dos con freno, con paragolpes gris de plástico en ruedas.

Características técnicas

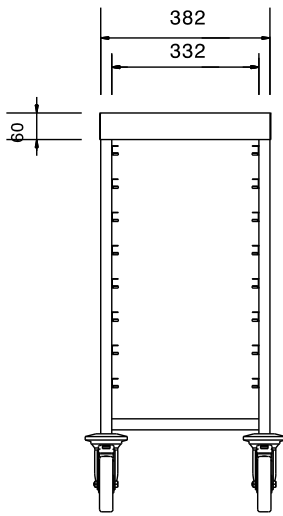
- Estructura cuadrada 25x25 mm tubular, totalmente soldada.
- Guías con forma de "C" antivuelco y con tope final.
- Para recipientes 1/1 GN.
- Dotado de un plano de trabajo.
- 4 ruedas giratorias de 125 mm de diámetro con paragolpes, dos con freno.

Construcción

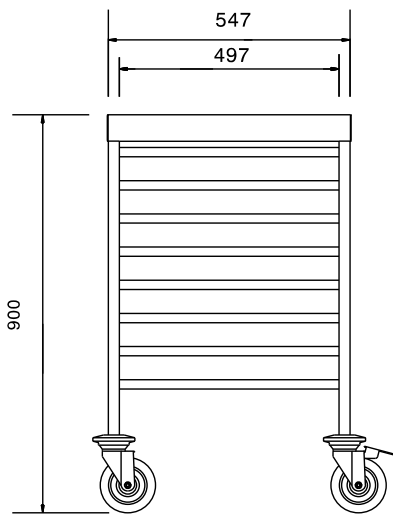
- Construido completamente en acero inoxidable AISI 304.

Aprobación: _____

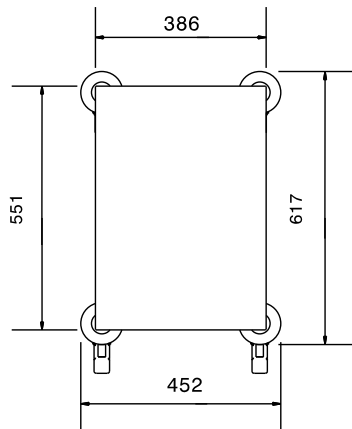
Alzado



Lateral



Planta



Info

| | |
|-----------------------------|---------|
| Dimensiones externas, ancho | |
| 361254 (CTR8IT) | 452 mm |
| Dimensiones externas, fondo | 657 mm |
| Dimensiones externas, alto | 900 mm |
| Material de la rueda: | Cincado |
| Diámetro de la rueda | Ø 125 |
| Peso neto | 13.6 kg |